

# 製品ニュース

## 並列運転、冗長運転用モジュール

ERDN20/40-□

DRDN20/40-□シリーズのご紹介



2024年7月10日  
MEAN WELL代理店  
株式会社 協和  
東京都台東区上野3-2-1  
エクセレントビル5F  
TEL : 03-6806-0643

1. 電源の冗長運転をサポートします
2. ユニットタイプ及びD I Nレール対応品を準備
3. 出力電流20A & 40Aに対応できる2CHの接続  
モジュール
4. 出力電圧12V,24V & 48V対応
5. 3年保証

# ユニット型ERDN20/40-□シリーズ





## ■仕様 & 外観

	ERDN20-□	ERDN40-□
入力電圧	DC12/24/48V	
出力電流	連続20A/30A@5秒	連続40A/60A@5秒
絶縁抵抗	入出力-ケース、入出力-リレー、リレー-ケース間 > 100MΩ@500V	
動作温度範囲	-40～+80℃	
サイズ(LxWxH)	82*99*36mm	97*99*36mm
外観		

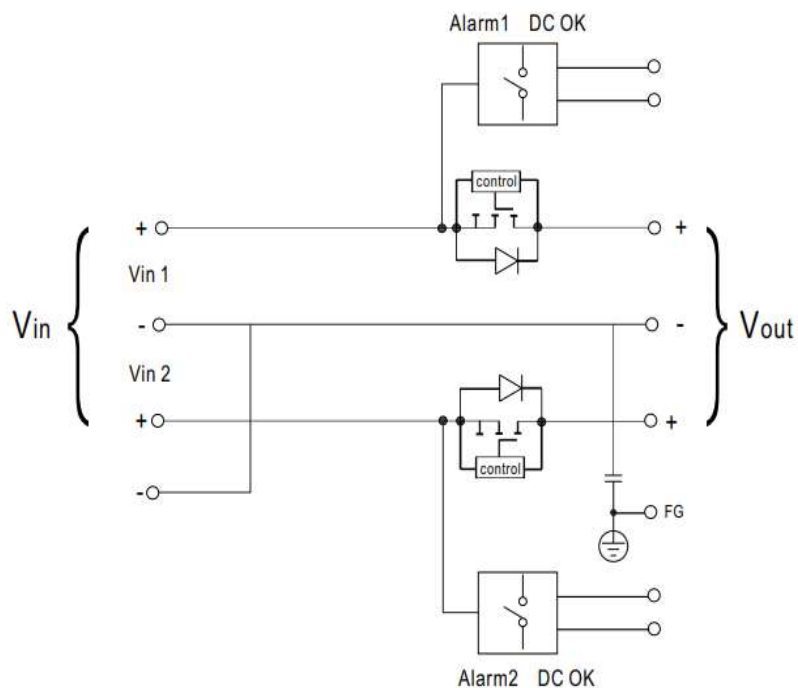
# DINレール対応DRDN20/40-□



## ■仕様 & 外観

	DRDN20-□	DRDN40-□
入力電圧	DC12/24/48V	
出力電流	20A連続/30A@5秒	40A連続/60A@5秒
絶縁抵抗	入出力-ケース、入出力-リレー、リレー-ケース間 > 100MΩ@500V	
動作温度範囲	-40～+80℃	
サイズ(LxWxH)	32*125*102mm	55*125*100mm
外観		

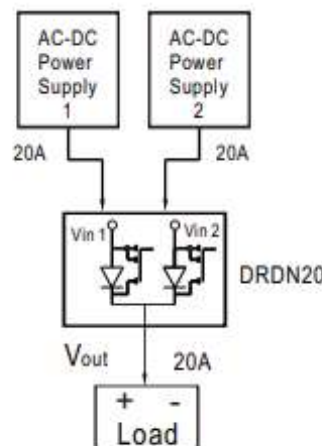
## ■ ブロックダイアグラム



## ■ 応用例

### 1. 1+1冗長

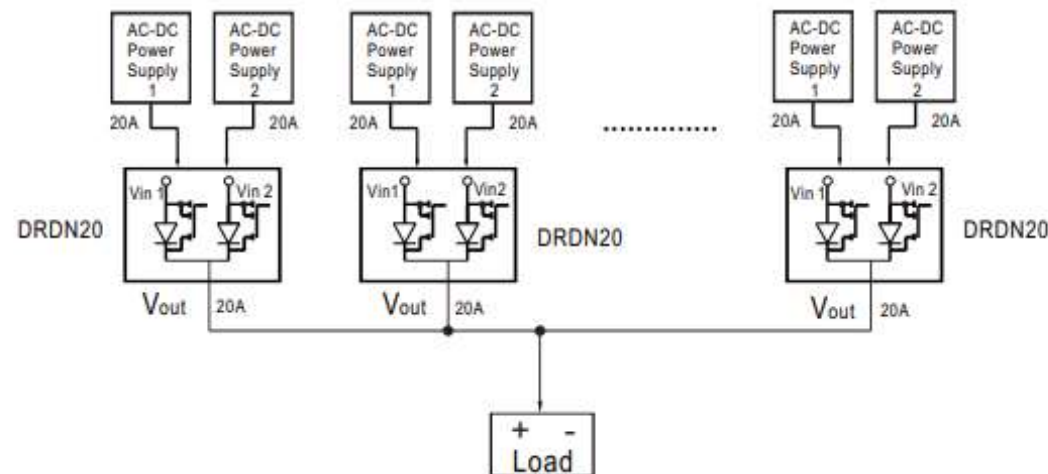
冗長ユニットとして追加電源1台を使用



\* 電源は同一仕様品をご使用下さい。

### 2. 1+N冗長

信頼性を高めるために冗長ユニットとしてより多くの電源を使用する



ERDN20-

<https://www.meanwell.com/webapp/product/search.aspx?prod=ERDN20>

ERDN40-

<https://www.meanwell.com/webapp/product/search.aspx?prod=ERDN40>

DRDN20-

<https://www.meanwell.com/webapp/product/search.aspx?prod=DRDN20>

DRDN40-

<https://www.meanwell.com/webapp/product/search.aspx?prod=DRDN40>