



Meanwell 新製品ニュース



医療用オンボード型電源 (AC-DC) MPMシリーズのご紹介

MPM-5~30に続き、

MPM-45~90シリーズが市場投入されました。

2020年3月2日

MEAN WELL代理店：株式会社 協和
東京都台東区上野3-2-1
エクセレントビル5F
TEL：03-6806-0643

株式会社 **協和**



MPMシリーズ電源の特徴




- ① IEC60601-1 (2 x MOPP)
- ② EN55011 Class B
- ③ 低待機電力 ; 0.1W以下
- ④ 超低漏洩電流 ; 100 μ A以下
- ⑤ 高絶縁耐圧 ; 4.0kVac@入力/出力間
- ⑥ 過負荷 / 過温度 / 過電圧保護機能付き
- ⑦ ピーク出力対応 (10秒)
- ⑧ 広動作温度範囲 ; -30~+80°C



MPMシリーズ仕様&外観



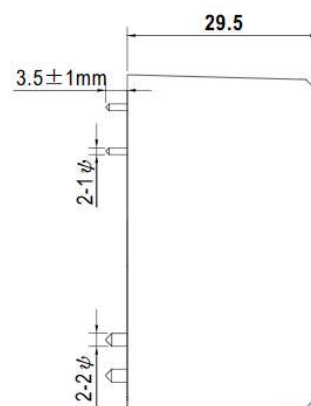
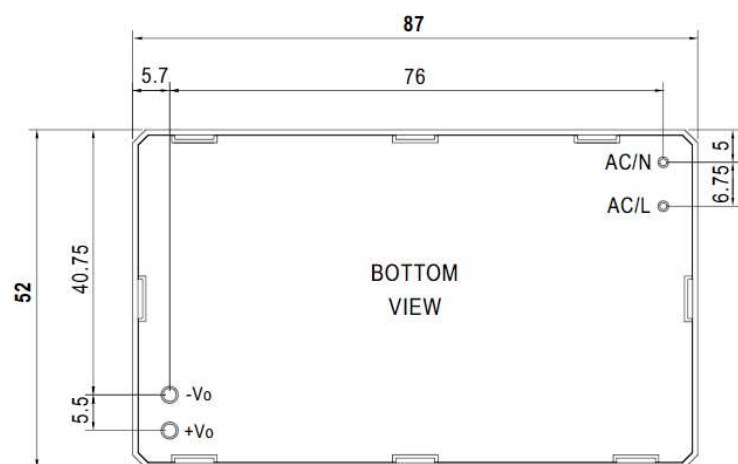
	MPM-45	MPM-65	MPM-90
定格容量	45W	65W	90W
ピーク出力容量*	50W	71W	99W
入力電圧	80~264Vac,113~370Vdc		
出力電圧	5/12/15/24/48V		12/15/24/48V
待機電力	0.1Wmax		
動作温度範囲	-30 ~ +80°C		
サイズ(LxWxH)	87 x 52 x 29.5mm		
外観			

* 10秒

株式会社 協和

MPMシリーズのピン配置

PCB装着タイプ



端子台付きタイプ

